

ご報告の続きです。



写真のように正12面体が出来上がりました。

ご指導ありがとうございます。

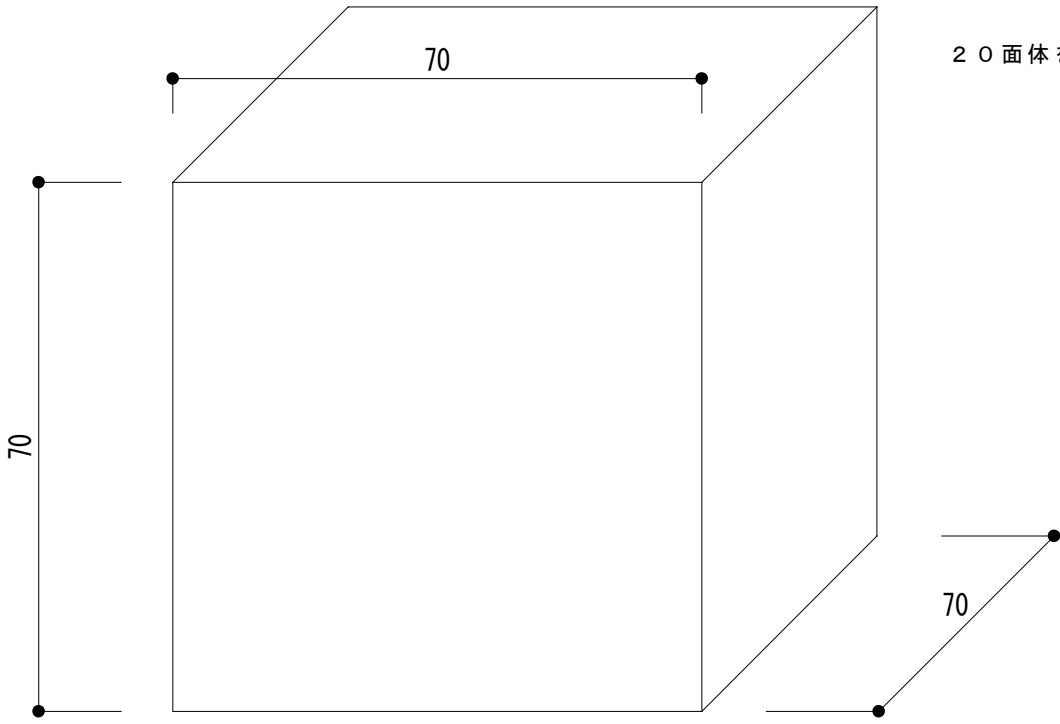
それで、引き続き正20面体と正8面体、正4面体を作り始めたのですが、また失敗の連続です。(平成22年12月29日)

この後、ひのきの風呂ボールとして、親戚中に配ったら喜ばれました。

平成23年1月4日 ついに正20面体できました！(完成度は低いですが…。)

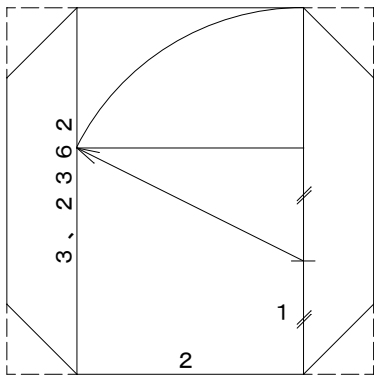


次は、正8面体、正4面体と続き、最終的には扇型24面体を作りたいと思います。

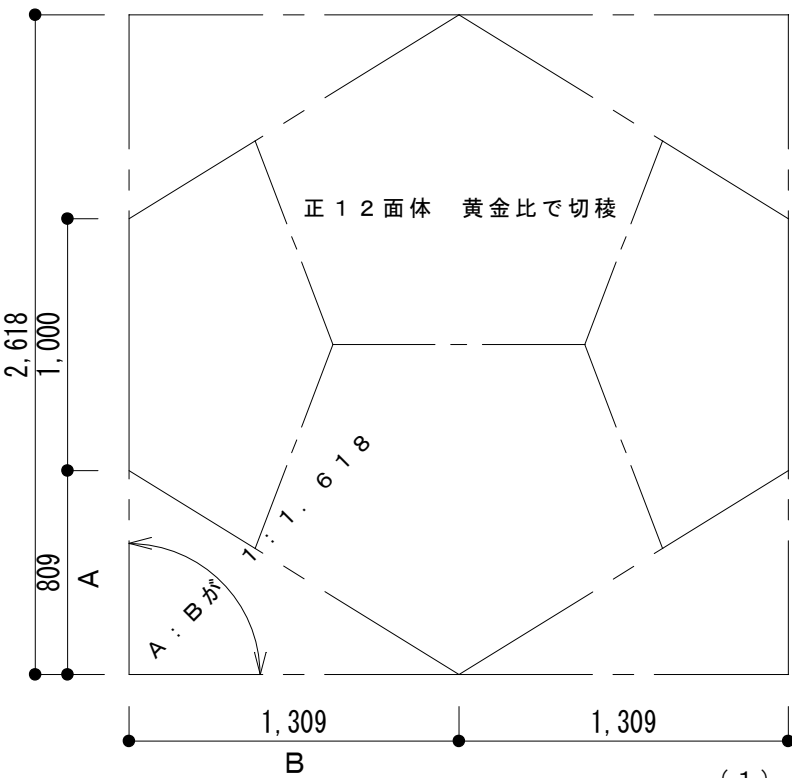


20面体を成功するには、作図が必要でした。

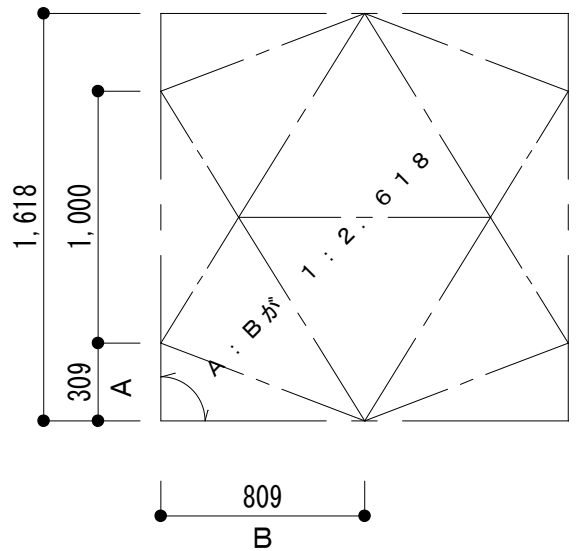
このような寸法の立方体で正20面体の制作に取り掛かります。

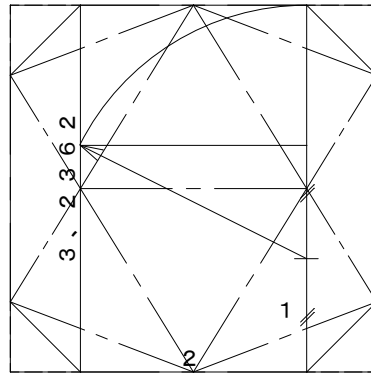
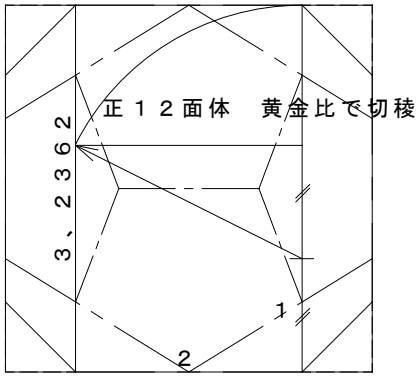


黄金比に切稜とはこのような事と思っていました。
(よく読むと、黄金逆数比と書いてありますね。)

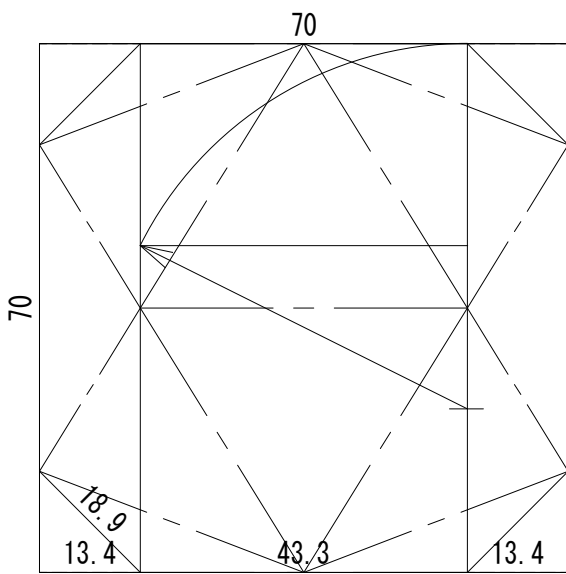


本を読んで自分で作図してみました。
そしたら、あながち間違いでもなかったです。

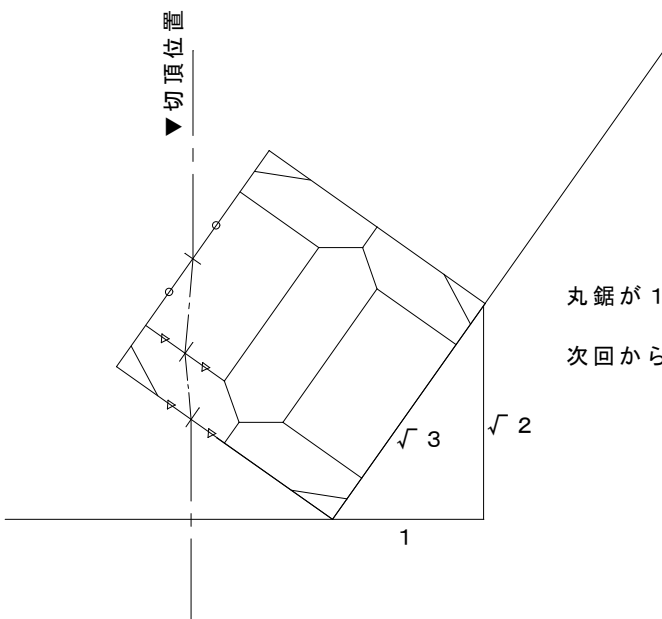
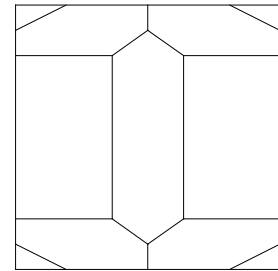
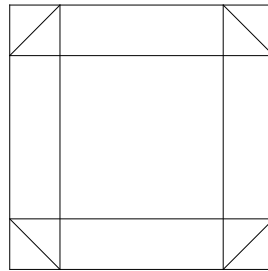




これまでに5個程失敗しました。
まるきり形が違うので、失敗と言えるのか？
平面回転切りと、垂直回転切りが必要だと
やっとわかりました。(正12面体の時も
同じことをやって作ったのに理解不足です。)



これで良いはず。



丸鋸が190mmなので、7センチ角の立方体は少し無理があるようです。
次回から6センチ角で作成しようと思います。